

115mm LED 점멸 전용 경고등 MS115C 시리즈 취급설명서



메닉스 제품을 구입하여 주셔서 감사합니다.
본 제품을 바르고 안전하게 사용하기 위해서 사용 전에 본 사용설명서를 반드시 읽고 숙지하시기 바랍니다.

안전을 위한 주의사항

- * '안전을 위한 주의사항' 은 제품을 안전하고 올바르게 사용하여 사고나 위험을 미리 막기 위한것이므로 반드시 지켜 주십시오.
- * 주의 사항은 '경고' 와 '주의' 의 두 가지로 구분되어 있으며 '경고' 와 '주의' 의 다음과 같습니다.

경고 지시 사항을 위반하였을 때, 심각한 상해나 사망이 발생할 가능성이 있는 경우

주의 지시 사항을 위반하였을 때, 경미한 상해나 제품에 손상이 발생할 가능성이 있는 경우

* 제품과 사용설명서에 표시된 그림기호의 의미는 다음과 같습니다.
▲ 는 특정조건 하에서 위험이 발생할 우려가 있으므로 주의하라는 기호입니다.

경고

- 인명이나 재산상에 영향이 큰 기기(예: 원자력 제어, 의료기기, 차량 철도, 항공, 연소장치, 오락기기 등 또는 안전장치)에 사용할 경우 반드시 2중으로 안전장치를 부착한 후 사용하여 주십시오.
화재, 인명사고, 재산상의 막대한 손실이 발생할 수 있습니다.
- 제품을 분해 및 개조하지 마십시오. 내부 점검이나 수리는 본사 또는 사무소에 문의 바랍니다.
화재, 감전, 및 제품 파손의 우려가 있습니다.
- 전원이 인가된 상태에서 결선 및 점검, 보수를 하지 마십시오.
감전의 우려가 있습니다.
- 전원 입력 전압은 반드시 정격 범위를 지켜 사용하십시오.
화재나 감전의 우려가 있습니다.
- 전원을 인가하기 전에 반드시 접촉이 정확한지 확인하십시오.
화재나 감전 및 제품 파손의 우려가 있습니다.
- 렌즈의 교환 시 내부에 전류가 남아 있으므로, 반드시 전원 차단 후, 1분 후에 렌즈를 교환하여 주십시오.
감전의 우려가 있습니다.
- 실외 및 폭발의 위험, 인화성 가스, 물이 있는 장소, 가연물 근처, 진동이 많은 곳에서는 사용하지 마십시오.
화재나 감전, 부상의 우려가 있습니다.
- 설치시에는 반드시 단독으로 접지하시고 AWG No16 이상의 접지선을 사용하십시오.
감전의 우려가 있습니다.

주의

- 제품 주위에 통풍을 방해하는 장애물을 두지 마십시오.
발열에 의한 제품의 파손 및 변형의 우려가 있습니다.
- 제품 동작 중, 정지 후 얼마동안은 제품을 만지지 마십시오.
화상의 우려가 있습니다.
- 제품에 이상이 발생할 경우 즉시 입력 전원을 차단해 주십시오.
화재나 제품 파손의 우려가 있습니다.
- 진동이 심한 곳에서는 사용하지 마십시오.
제품의 파손 우려가 있습니다.
- 청소 시 물, 유기용제를 사용하지 마시고, 물기가 없는 마른 수건으로 청소하십시오.
감전 및 화재의 우려가 있습니다.



1. 제품모델구분

MS115C - F00 - R

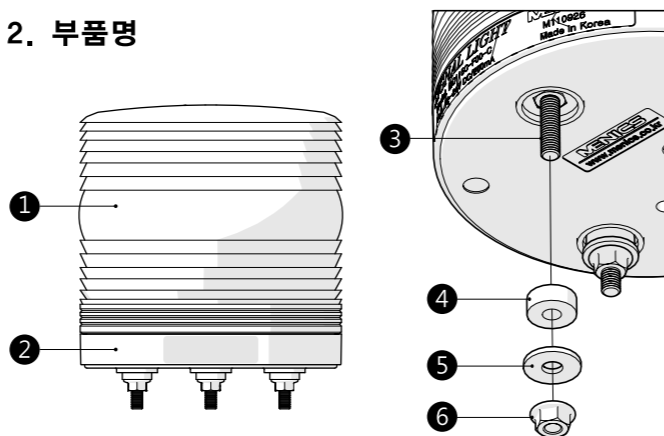
1. 제품구분

F00 점멸 전용
12~24VDC

2. 렌즈색상

R	적색
Y	황색
G	녹색
B	청색
C	투명색

2. 부품명



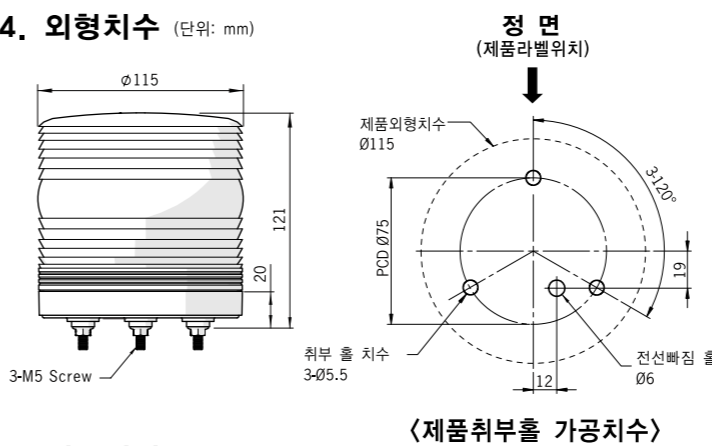
No	부품명	재질
1	렌즈	PC resin
2	베이스	ABS resin (검정색)
3	고정부 나사	SUS M5X35
4	방진 고무	NBR
5	평 와사	SUS M5
6	플랜지 고정너트	SUS M5

3. 정격/성능

외형치수	115mm					
기능	점멸					
전원전압	12 ~ 24VDC					
고정방식	바디 직접 취부방식, 벽 취부 브라켓트 취부방식					
렌즈색상	적색, 황색, 녹색, 청색, 투명 - 재질: PC수지					
점멸속도	F1: 약 분당 80±10회 F3: 약 분당 240±10회					
정격소비전류 (±10%)	12~24V	적색	황색	녹색	청색	흰색
내진동	0.75mm at 10~55Hz		내전압			
사용주위온도	-20 ~ 40°C		500V AC 50/60Hz에서 1분간			
보존주위온도	-20 ~ 70°C					
사용주위습도	45 ~ 85% RH					
보호구조	IP65					
취득인증	UL, RoHS					
배선사양	UL1007, 22AWG					
중량	약 325g					

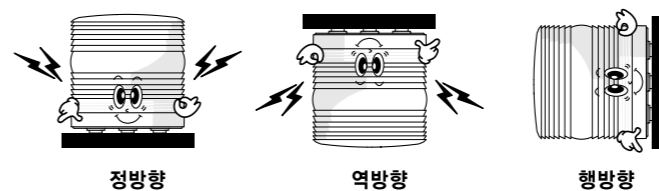
* 외형 치수 및 성능은 제품의 개선을 위하여 예고없이 변경될 수 있습니다.

4. 외형치수 (단위: mm)



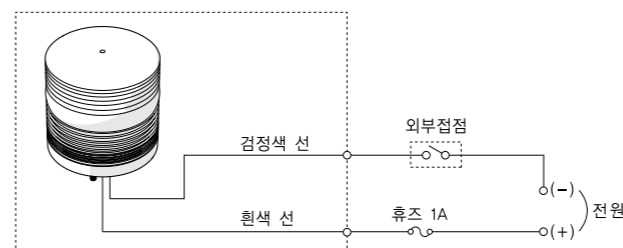
5. 제품설치

본 제품은 IP65 구조로 제작이 되었습니다.
옥내에 사용시 어떠한 방향으로 설치하셔도 무관합니다.



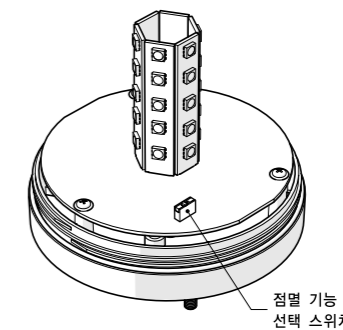
- 설치 장소는 진동이나 충격이 적은 곳, 설치 면이 평평한 곳에 부착하여 사용하여 주십시오.
- 수분이나 분진이 많은 곳은 되도록이면 피하여 주십시오.

6. 결선도

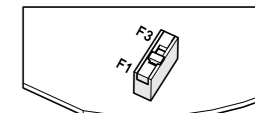


7. 기능설정

- ▲ 표시등을 사용중에 기능부 조절 시 렌즈를 제거 후 LED부에 직접적으로 손으로 잡지말 것.
화상이나 감전, 부상의 우려가 있습니다.

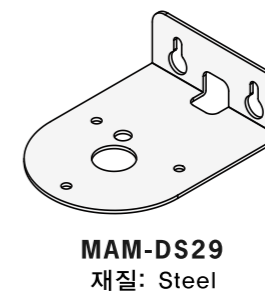


- 점멸 기능 선택

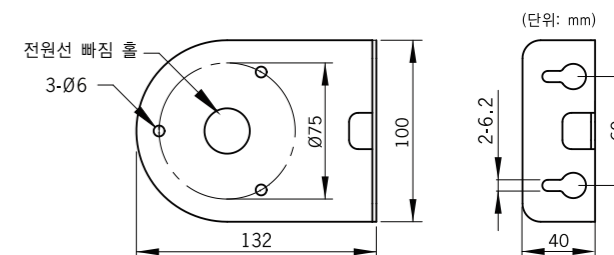
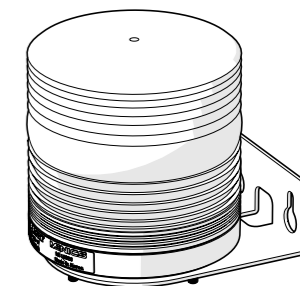


F1: 분당 80±10회 점멸
F3: 분당 240±10회 점멸
(긴급 신호 표시등)

8. 고정 악세서리부품



MAM-DS29
재질: Steel



115mm Only Flashing LED Signal Light MS115C Series User Manual



Thank you for purchasing Menics product.
For the proper and safe use of this product, please read and fully understand this manual before use.

Instructions for safety

※ 'Instruction for safety safety' is made to prevent accidents or risks in advance by using the product safely and correctly and be sure to observe it.

※ Instructions are divided into two categories as "Warning" and "Attention" and they are as follows.

Warning If instruction is violated, there is the possibility of serious injury or death.

Attention If instruction is violated, there is possibility of minor injury or damage on the product.

※ The meaning of the picture symbols used in the product and User manual are as follows.

▲ is the sign meaning attention needs to be paid because there is the concern of risk occurrence under certain condition.

Warning

1. In case it is used for the machines which make greater impact on life or property (e.g. nuclear power control, medical equipment, railroad car, aerospace, combustion equipment, recreation equipment, etc. or safety devices), make sure to attach safety device bifariously before use.
There is the possibility of causing huge losses resulted from fire, personal injury and property damage.

2. Do not disassemble and renovate the product. Please contact the head office or regional office for internal inspection or repair.
There is the risk of causing fire, electrical shock and product damage.

3. While power is on, do not make wiring, maintenance or repair.
There is the danger of electrical shock.

4. Rated voltage range must be kept for the power input voltage.
There is the danger of fire or electric shock.

5. Before power on, make sure to check whether connection is made correctly.
There is the danger of fire, electrical shock or product damage.

6. When replacing lens, there might be remaining current. Make sure to replace lens one minute after putting off power.
There is the danger of electric shock.

7. Do not use the product in the area such as outdoor and explosion hazard, flammable gas, watery area, near to flammable material.
There is the danger of fire, electric shock or injury.

8. When making installation, earthing must be done solely and use grounding wire of AWG No 16 or above.
There is the danger of electric shock.

Attention

1. Do not leave obstacle that hinder the flow of air circulation.
There is the danger of deformation and product damage caused by heat.

2. When the product is in operation, do not touch the product for a while.
There is the danger of burn.

3. In case abnormality happens to the product, unplug the input power connection immediately.
There is the danger of fire or product damage.

4. Do not use in places with severe vibration.
There is the danger of product damage.

5. When cleaning, do not use water, organic solvent and clean with towel with -out moisture.
There is the danger of electric shock or fire.



1. Ordering Information

MS115C- F00 - R

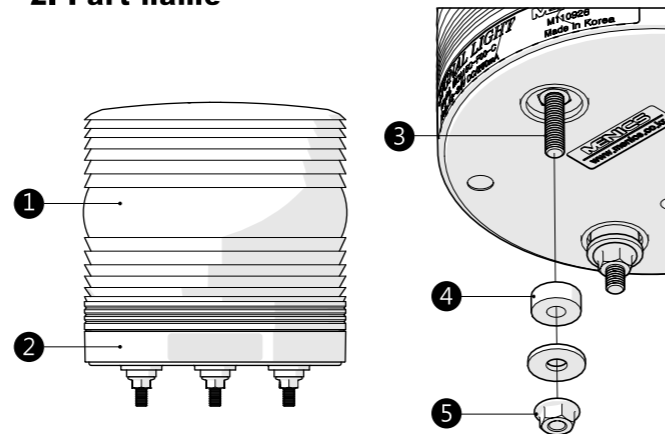
1. Light Style / Power Supply

F00 LED Flashing
12~24VDC

2. Lens Color

R	Red
Y	Yellow
G	Green
B	Blue
C	Clear

2. Part name



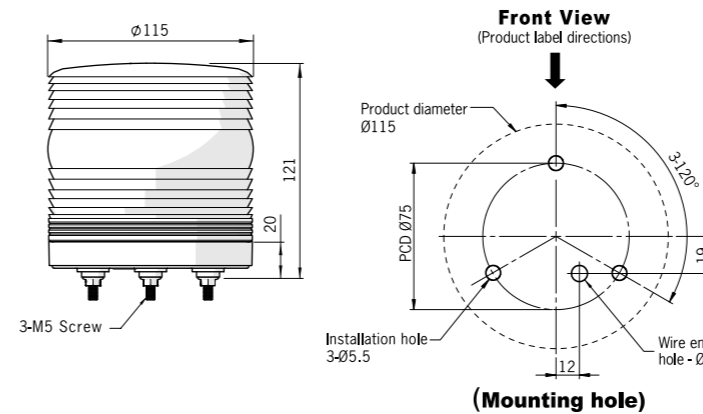
No	Part name	Material
1	Lens Cap	PC resin
2	Body	ABS resin
3	Fixing Screws	M5X35
4	Rubber	NBR
5	Fixing Flange Nut	M5

3. Ratings / Performance

Dimension	115mm					
Flashing	Flashing Light					
Power Specification	12 ~ 24V DC					
Mounting	Direct way body mounting , Wall mounting bracket mounting					
Lens color	Red, Yellow, Green, Blue, Clear					
Flashing rate	F1: 80±10 times flashing per minute F3: 240±10 times flashing per minute					
Current consumption (±10%)	Color	Red	Yellow	Green	Blue	Clear
		0.9A				
Vibration	0.75mm at 10~55Hz			Withstand Voltage		
Ambient Temperature	-20 ~ 40°C					
Storage ambient Temperature	-20 ~ 70°C			500V AC 50/60Hz for 1 minute		
Storage Temperature	45 ~ 85% RH					
Protection structure	IP65					
Approval	UL, RoHS					
Wire size	UL1007, 22AWG					
Weight	App. 325g					

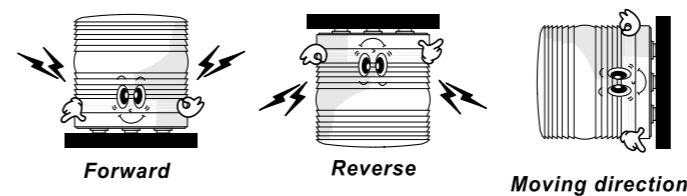
Note: LED lifetime depends on operating condition or environment.

4. Outside dimension (Unit: mm)



5. Product Installations

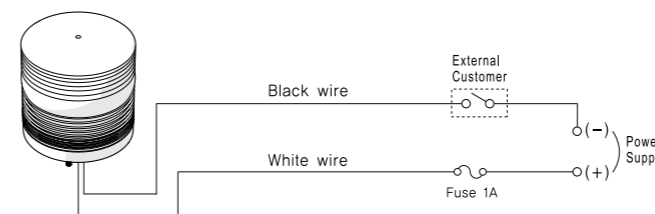
- This product has been manufactured with the structure of IP65.
- When it is used indoor, it can be installed in any direction.



- ▲ - Place to be installed should be the place with less vibration or shock and use it by attaching to flat surface.
- Avoid watery or dusty place if possible.

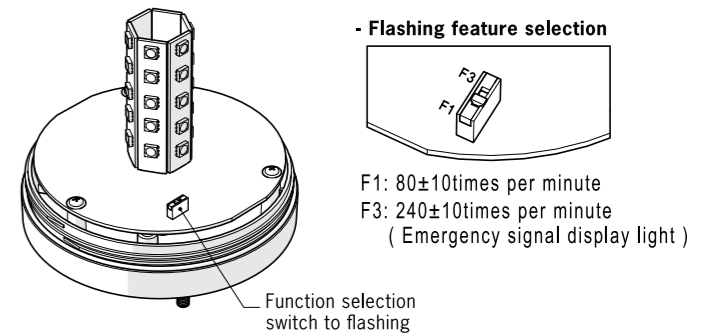
6. Connection diagram

- ▲ Before wiring, power supply must be turn off.
There is the danger of electrical shock.



7. Feature setting

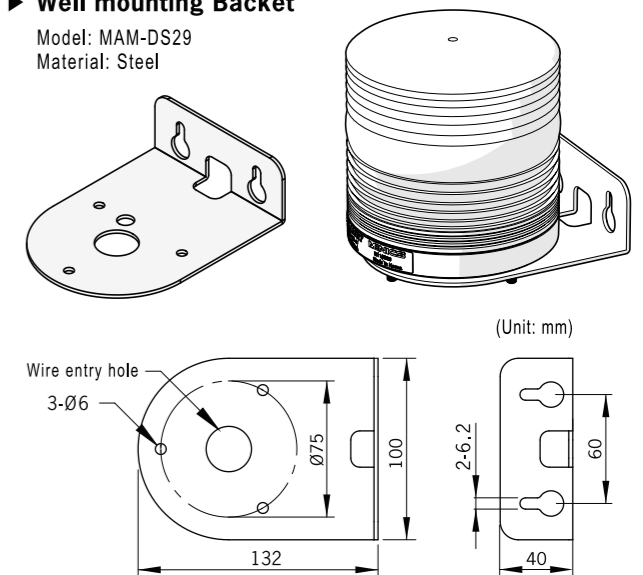
- ▲ When adjusting operating area while using the display light, do not hold the LED area directly by hand after removing the lens.
There is the danger of burn, electric shock or injury.



8. Accessory part

▶ Well mounting Bracket

Model: MAM-DS29
Material: Steel



*Specifications and dimensions listed in the User Manual are subject to change without prior notice for product quality improvement.