

86mm LED 점등/점멸 표시등  
**MS86LT** 시리즈



**제품특징**

MS86LT시리즈는 다용도로 활용이 가능한 86mm LED 표시등으로 LED 빛을 효과적으로 분사할 수 있는 설계로 실내 및 실외, 그리고 주간 및 야간에도 우수한 시인성을 가지며, 긴 수명을 가진 LED 적용으로 유지 보수가 용이합니다.

- 음량조절식 부저: 최대 100±5dB
- 교체형 LED 모듈 PCB 방식
- 긴급신호 점멸패턴 가능(옵션)

**취급설명서**

메닉스 제품을 구입하여 주셔서감사합니다.  
본 제품을 바르고 안전하게 사용하기 위해서 사용 전에 본 사용설명서를 반드시 읽고 숙지하시기 바랍니다.

**안전을 위한 주의사항**

- \* '안전을 위한 주의사항' 은 제품을 안전하고 올바르게 사용하여 사고나 위험을 미리 막기 위한것이므로 반드시 지켜 주십시오.
- \* 주의 사항은 '경고' 와 '주의' 의 두 가지로 구분되어 있으며 '경고' 와 '주의' 의 다음과 같습니다.

**경고** 지시 사항을 위반하였을 때, 심각한 상해나 사망이 발생할 가능성이 있는 경우

**주의** 지시 사항을 위반하였을 때, 경미한 상해나 제품에 손상이 발생할 가능성이 있는 경우

- \* 제품과 사용설명서에 표시된 그림기호의 의미는 다음과 같습니다.
- ▲ 는 특정조건 하에서 위험이 발생할 우려가 있으므로 주의하라는 기호입니다.

**경고**

- 인명이나 재산상에 영향이 큰 기기(예: 원자력 제어, 의료기기, 차량, 철도, 항공, 연소장치, 오락기기 등 또는 안전장치)에 사용할 경우 반드시 2중으로 안전장치를 부착한 후 사용하여 주십시오.  
화재, 인명사고, 재산상의 막대한 손실이 발생할 수 있습니다.
- 제품을 분해 및 개조하지 마십시오. 내부 점검이나 수리는 분사 또는 사무소에 문의 바랍니다.  
화재, 감전, 및 제품 파손의 우려가 있습니다.
- 전원이 인가된 상태에서 결선 및 점검, 보수를 하지 마십시오.  
감전의 우려가 있습니다.
- 전원 입력 전압은 반드시 정격 범위를 지켜 사용하십시오.  
화재나 감전의 우려가 있습니다.
- 전원을 인가하기 전에 반드시 접속이 정확인지 확인하십시오.  
화재나 감전 및 제품 파손의 우려가 있습니다.
- 실외 및 폭발의 위험, 인화성 가스, 물이 있는 장소, 가연물 근처, 진동이 많은 곳에서는 사용하지 마십시오.  
화재나 감전, 부상의 우려가 있습니다.

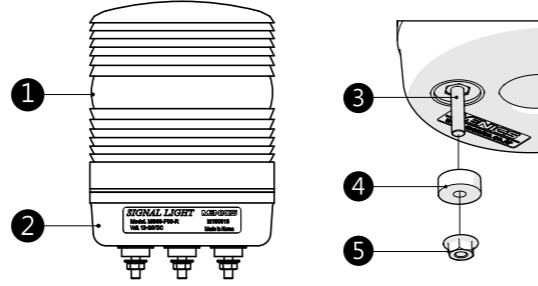
**주의**

- 제품 동작 중 정지 후 얼마동안은 제품을 만지지 마십시오.  
화상의 우려가 있습니다.
- 제품에 이상이 발생할 경우 즉시 입력 전원을 차단해 주십시오.  
화재나 제품 파손의 우려가 있습니다.
- 진동이 심한 곳에서는 사용하지 마십시오.  
제품의 파손 우려가 있습니다.
- 청소 시 반드시 전원을 차단 후, 물기가 없는 마른 수건으로 청소하십시오.  
감전 및 화재의 우려가 있습니다.

**1. 제품모델구분**  
**MS86LT - F 0 0 - R ( V )**

<b>1. 기능</b>	<b>F</b> 점등 + 점멸	<b>00</b> 12~24VDC
	<b>B</b> 점등 + 점멸 + 부저	<b>FF</b> 100~220VAC
<b>3. 렌즈색상</b>	<b>R</b> 적색	<b>(V)</b> 연속점멸 (긴급신호) 점멸주기: 1분당 240회
	<b>Y</b> 황색	
	<b>G</b> 녹색	
	<b>B</b> 청색	
	<b>C</b> 투명색	

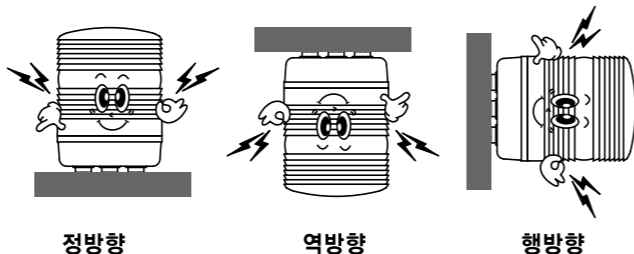
**2. 부품명**



No	부 품 명	재 질
1	렌즈 캡	PC 수지
2	바디	ABS resin (흑색)
3	고정부 나사	스틸, M4X20
4	방진 고무	NBR
5	고정 너트	스틸, M4

**3. 제품설치**

- 판넬의 내부 결선 단자대부에 물이 들어가지 않도록 조치를 취하고 설치하십시오.
- 충분한 강도와 진동이 적은 장소에 수직(정방향)으로 설치 하십시오.
- 제품의 신뢰성 확보를 위해서 가능한 판넬 등의 금속면에 취부하십시오.
- 수분이나 분진이 많은 곳은 되도록이면 피하여 주십시오.
- 방열 효과를 높이기 위해서 바람이 잘 통하는 곳에 취부하십시오.



**4. 정격/성능**

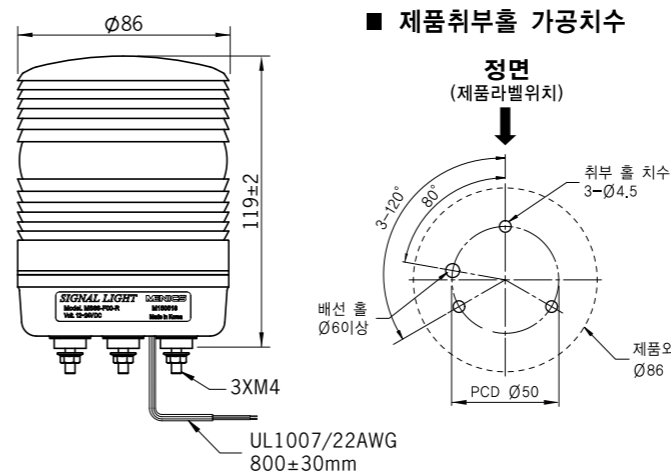
기능	점등, 점멸, 부저	
전원전압	12 ~ 24VDC (±5%) , 100~220VAC(±10%) 50/60Hz	
광원	LED	
외형치수	86mm	
점멸속도	1분당 70±5회	
부저음량 (음량 조절 볼륨 내장)	단속음 (빠-빠-빠-)	
렌즈색상	음압: 80~100±5dB (1M 일때)	
제품고정	적색, 황색, 녹색, 청색, 투명	
결선방식	바디 직접 취부	
결선방식	노출 배선 연결방식	
사용주위온도	-20 ~ 50°C	보관주위온도 -20 ~ 70°C
사용주위습도	45~85% RH	
내 전압	1000VAC 50/60Hz에서 1분간	
절연저항	100M이상 (500VDC메가 기준)	
내 진동	10~55Hz(주기 1분간) 복진폭 0,75mm X,Y,Z 각 방향 1시간	
보호구조	IP65	
배선규격	UL1007/22AWG	
취득인증	CE(12~24VDC), UL, RoHS	
제품중량	약, 220g (부저형 기준)	

**소비전류** (LED 점등상태일때의 소비전류)

제품 색상	일반형		부저형		부저 단독 운영시
	12~24VDC	100~240VAC	12~24VDC	100~240VAC	
적색	0.15A	0.07A	0.18A	0.08A	12~24VDC : 0.05A
황색	0.15A	0.07A	0.18A	0.08A	
녹색	0.10A	0.07A	0.13A	0.08A	
청색	0.15A	0.07A	0.20A	0.08A	100~240VAC : 0.02A
흰색	0.10A	0.07A	0.13A	0.08A	

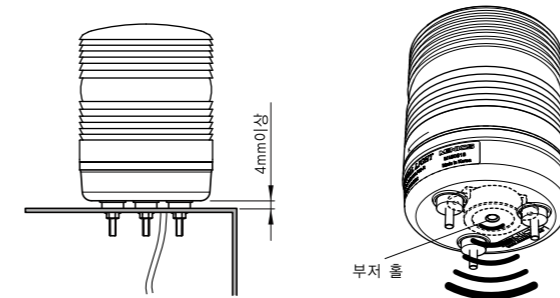
Note: LED의 수명은 운영 조건이나 환경에 따라 달라집니다.

**5. 외형치수** (단위: mm)



**6. 부저형 고정시 주의사항**

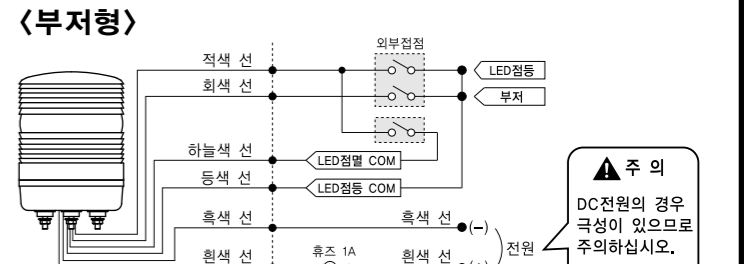
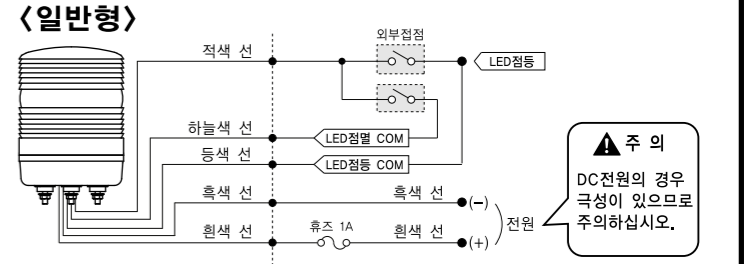
부저 내장 표시등을 설치 시 설치면과 베이스 몸체와의 간격을 약 4mm 이상 유지하여 주십시오.



**7. 결선도**

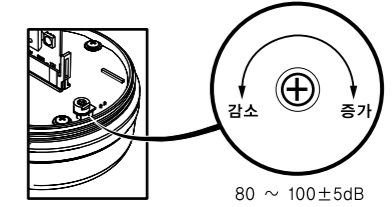
**주의**

- 배선 결선 전에 반드시 전원 공급 장치를 차단하십시오. 소트에 의한 내부 회로의 소손이나 전기 감전의 위험이 있습니다.
- 직류, 교류 및 사용 전압이 틀리지 않도록 확인한 후 사용하십시오.
- 배선 예치된 전원 측에는 반드시 외부 접점용 퓨즈를 넣어주세요. 정격 퓨즈 사용시 과전압, 오결선에 따른 제품 손상을 예방할 수 있습니다.
- 등색 선 및 하늘색 선(COM)을 전원선의 흰색선과 흑색선에 접촉 또는 결선하지 마십시오. 제품 손상의 발생 원인이 됩니다.



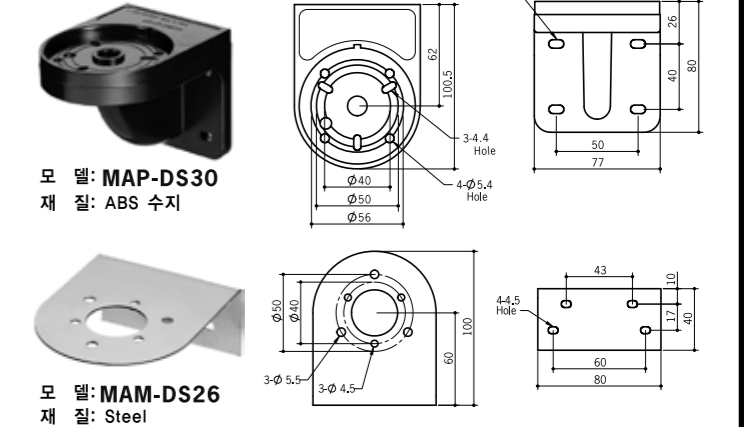
**8. 부저음압조절**

**주의** 표시등 사용 중에 기능부 조절 시, 렌즈를 제거 후 회로부를 직접적으로 손으로 잡지 마십시오. 화상 및 감전의 우려가 있습니다.



**9. 고정 악세사리부품** (단위: mm)

**▶ 벽 취부 브라켓트**



모 델: MAP-DS30  
재 질: ABS 수지

모 델: MAM-DS26  
재 질: Steel

\* 외형 치수 및 성능은 제품의 개선을 위하여 예고없이 변경될 수 있습니다.



# 86mm LED Steady / Flashing Signal light MS86LT series

## Description

MS86LT series is 86mm LED lamp for multi-functional usages, which is designed to inject LED light effectively in indoor as well as in outdoor having excellent visibility day and night. It is composed of a long-life LED that is easy for maintenance.

- Volume adjustable buzzer: up to 100 ± 5dB
- Replaceable LED module PCB type
- Emergency flashing patterns signal (option)

## User Manual

Thank you for purchasing Menics product. For the proper and safe use of this product, please read and fully understand this manual before use.

### Instructions for safety

- \* 'Instruction for safety' is made to prevent accidents or risks in advance by using the product safely and correctly and be sure to observe it.
- \* Instructions are divided into two categories as "Warning" and "Attention" and they are as follows.

**Warning** If instruction is violated, there is the possibility of serious injury or death.

**Attention** If instruction is violated, there is possibility of minor injury or damage on the product.

\* The meaning of the picture symbols used in the product and User manual are as follows.

**Warning** is the sign meaning attention needs to be paid because there is the concern of risk occurrence under certain condition.

### Warning

1. In case it is used for the machines which make greater impact on life or property (e.g. nuclear power control, medical equipment, railroad car, aerospace, combustion equipment, recreation equipment, etc. or safety devices), make sure to attach safety device bifuriously before use.

There is the possibility of causing huge losses resulted from fire, personal injury and property damage.

2. Do not disassemble and renovate the product. Please contact the head office or regional office for internal inspection or repair.

There is the risk of causing fire, electrical shock and product damage.

3. While power is on, do not make wiring, maintenance or repair.

There is the danger of electrical shock.

4. Rated voltage range must be kept for the power input voltage.

There is the danger of fire or electric shock.

5. Before power on, make sure to check whether connection is made correctly.

There is the danger of fire, electrical shock or product damage.

6. Do not use the product in the area such as outdoor and explosion hazard, flammable gas, watery area, near to flammable material.

There is the danger of fire, electric shock or injury.

### Attention

1. Make sure that there is nothing blocking the flow of air circulating.

There is the danger of deformation and product damage caused by heat.

2. When the product is in operation, do not touch the product for a while.

There is the danger of burn.

3. In case abnormality happens to the product, unplug the input power connection immediately. There is the danger of fire or product damage.

4. Do not use in places with severe vibration.

There is the danger of product damage.

5. When cleaning, do not use water, organic solvent and clean with towel with out moisture. There is the danger of electric shock or fire.



### 1. Product model classification

MS86LT - F 0 0 - R ( V )



#### 1. Function

F	Steady + Flashing
B	Steady + Flashing + Buzzer

#### 2. Power supply

00	12~24VDC
FF	100~220VAC

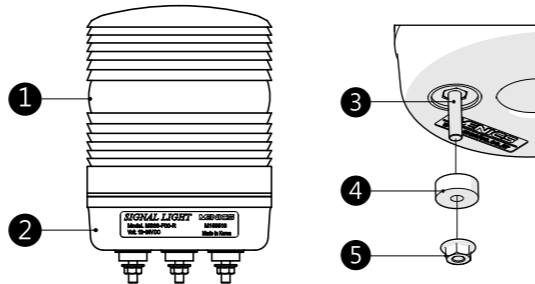
#### 3. Lens color

R	Red
Y	Yellow
G	Green
B	Blue
C	Clear

#### 4. Function (Option)

(V)	continuous flashing (emergency signal) 240±5times per minute
-----	---

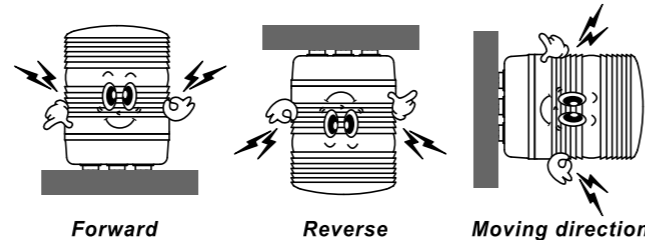
### 2. Part name



No	Part Name	Material
1	Lens cap	PC resin
2	Body	ABS resin
3	Fixing screw	Steel, M4
4	Vibration rubber	NBR
5	Fixing Nut	Steel, M4

### 3. Product Installations

- Take steps to prevent water from entering into the internal wiring terminal block before installation.
- Install vertically (forward) in sufficient strength and in the place of low vibration.
- Mount on a metal surface to get reliability of the product.
- Avoid if possible placing in the place with a lot of moisture or dust.
- Mount in the place of well-ventilated to improve the heat dissipation effect.



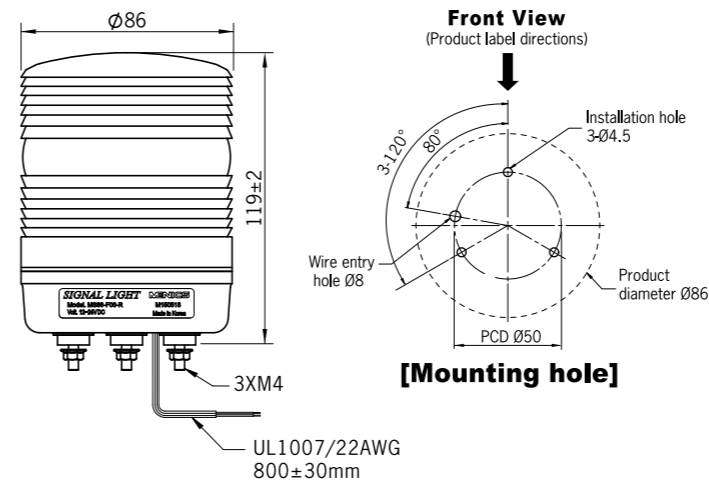
### 4. Ratings / Performance

Function	Steady, Flashing, Buzzer	
Power supply	12 ~ 24VDC (±5%) , 100~220VAC(±10%) 50/60Hz	
Light source	LED	
Dimension	86mm	
Flashing rate	70 ± 5times flashing per minute	
Buzzer volume (built-in volume control)	Intermittent sound (beep-beep-beep) Sound Pressure: 80 ~ 100 ± 5dB (at 1M)	
Lens color	Red, Yellow, Green, Blue, Clear	
Product mounting	Direct mounting	
Wiring method	exposed wiring connections	
Ambient temperature	-20 ~ 50°C	Storage ambient temperature   -20 ~ 70°C
Ambient humidity	45~85% RH	
Dielectric strength	500VAC 50 / 60Hz 1 min (between terminals and case before)	
Insulation resistance	Over 100MΩ (500VDC mega between terminals and case)	
Vibration	0.75mm at 10~55Hz (cycle: 1 minute)	
Protection structure	IP65	
Wiring size	UL1007/22AWG	
Approval	CE(Only 12~24VDC), UL, RoHS	
Weight	App. 220g (Buzzer type basis)	

### Current consumption (Maximum current consumption when LED is lit.)

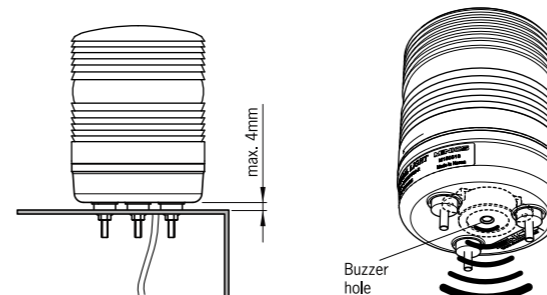
Product color	Standard type		Buzzer type		Buzzer operation only
	12~24VDC	100~240VAC	12~24VDC	100~240VAC	
Red	0.15A	0.07A	0.18A	0.08A	12~24VDC : 0.05A 100~240VAC : 0.02A
Yellow	0.15A	0.07A	0.18A	0.08A	
Green	0.10A	0.07A	0.13A	0.08A	
Blue	0.15A	0.07A	0.20A	0.08A	
Clear	0.10A	0.07A	0.13A	0.08A	

### 5. Outside dimension (Unit: mm)



### 6. Precautions for fixing a buzzer type

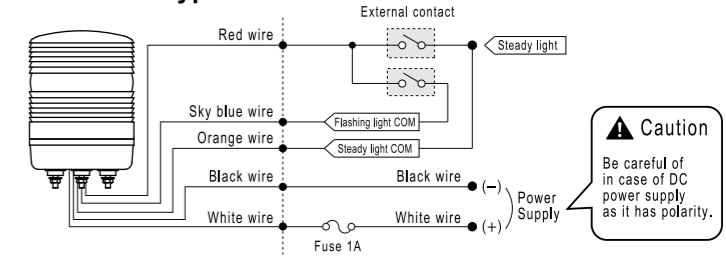
When installing display light with built-in buzzer, make sure to maintain the space (gap) between the installed side and base body at least maximum 4mm or above.



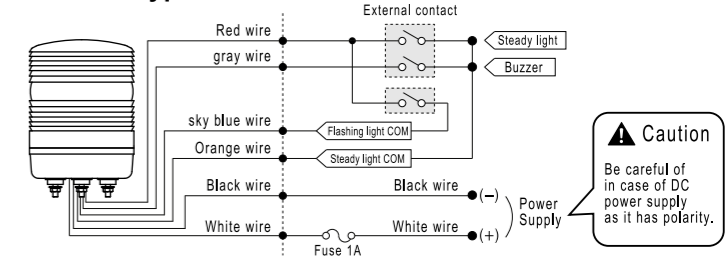
### 7. Connection diagram

- Do not fail to disconnect the power supply before wiring connections. It can cause electric shock.
- Use only specified operating voltage range. Excess voltage hastens degradation.
- Make sure to set fuse in a power supply side, please connect a fuse.
- When you use this product for security purpose, routine inspection must be done.
- Do not contact or connect Orange or Sky blue wire (COM) to the white or black wire. It may cause product damage.

#### <Standard type>

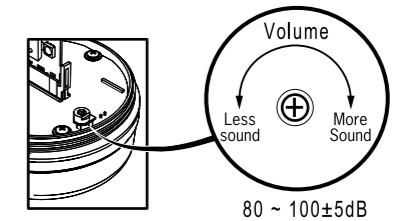


#### <Buzzer type>

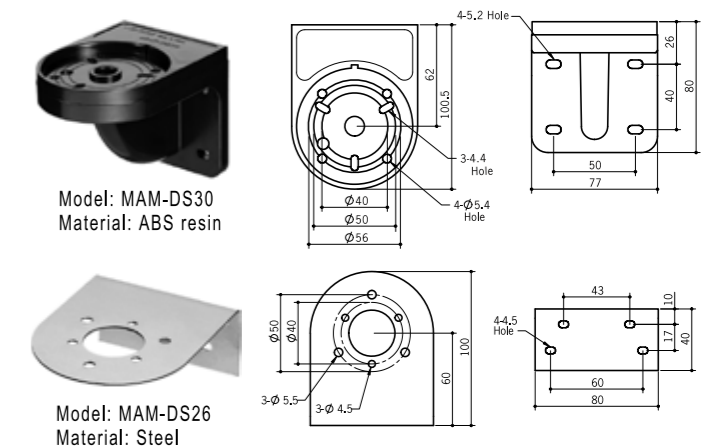


### 8. Control of buzzer sound pressure

- When adjusting operating area while using the display light, do not hold the LED area directly by hand after removing the lens. There is the danger of burn, electric shock or injury.



### 9. Well mounting Bracket (Accessory) (Unit: mm)



\* Outside dimension and performance of the product are subject to change without notice to improve the product.