

LED 45mm PL4 Tower Light

점등/점멸/부저 시리즈

제품특징

PL4시리즈는 다용도로 활용이 가능한 45mm LED 타워 표시등으로 가격이 경제적인 고품질의 제품입니다. 적은 유지 관리비용과 에너지 절약이 우수합니다.

- 1단에서 5단까지 적용 가능합니다.
- 부저내장가능: 75±5dB
- 폭넓은 전원사양
- LED 빛을 효과적으로 분사할 수 있는 설계로 모든 각도에서도 빛이 매우 우수합니다.
- 다양한 취부방식과 취부대 약세사리가 있습니다.



취급설명서

메닉스 제품을 구입하여 주셔서 감사합니다. 본 제품을 바르고 안전하게 사용하기 위해서 사용 전에 본 사용설명서를 반드시 읽고 숙지하시기 바랍니다.

안전을 위한 주의사항

- * '안전을 위한 주의사항'은 제품을 안전하고 올바르게 사용하여 사고나 위험을 미연에 방지하기 위한 것이므로 반드시 지켜 주십시오.
- * 주의 사항은 '경고'와 '주의'의 두 가지로 구분되어 있으며 '경고'와 '주의'의 내용은 다음과 같습니다.

- 경고** 지시 사항을 위반하였을 때, 심각한 상해나 사망이 발생할 가능성이 있는 경우
- 주의** 지시 사항을 위반하였을 때, 경미한 상해나 제품에 손상이 발생할 가능성이 있는 경우

* 제품과 사용설명서에 표시된 그림기호의 의미는 다음과 같습니다.
▲는 특정조건 하에서 위험이 발생할 우려가 있으므로 주의하라는 기호입니다.

경고

- 인명이나 재산상에 영향을 큰 기기(예: 원자력 제어장치, 의료기기, 차량, 철도, 항공, 연소 장치, 오락기기 등 또는 안전장치)에 사용할 경우 반드시 2중으로 안전장치를 부착한 후 사용하여 주십시오. 화재, 인명사고, 재산상의 막대한 손실이 발생할 수 있습니다.
- 제품을 분해 및 개조하지 마십시오. 내부 점접이나 수리는 분사 또는 사무소에 문의 바랍니다. 화재, 감전, 및 제품 파손의 우려가 있습니다.
- 전원이 인가된 상태에서 결선 및 점검, 보수 또는 모드 전환을 하지 마십시오. 감전의 우려가 있습니다.
- 전원 입력 전압은 반드시 정격 범위를 지켜 사용하십시오. 화재나 감전의 우려가 있습니다.
- 전원을 인가하기 전에 접속이 정확히 반드시 확인하십시오. 화재나 감전 및 제품 파손의 우려가 있습니다.
- 실외 및 폭발의 위험, 인화성 가스, 물이 있는 장소, 가연물 근처, 진동이 많은 곳에서는 사용하지 마십시오. 화재나 감전, 부상의 우려가 있습니다.

주의

- 제품 주위에 통풍을 방해하는 장애물을 두지 마십시오. 발열에 의한 제품의 파손 및 변형의 우려가 있습니다.
- 제품 동작 중 정지 후 열마감은 제품을 만지지 마십시오. 화상의 우려가 있습니다.
- 제품에 이상이 발생할 경우 즉시 입력 전원을 차단해 주십시오. 화재나 제품 파손의 우려가 있습니다.
- 진동이 심한 곳에서는 사용하지 마십시오. 제품의 파손 우려가 있습니다.
- 청소 시 반드시 전원을 차단 후, 물기가 없는 마른 수건으로 청소하십시오. 감전 및 화재의 우려가 있습니다.

No	부품명	재질
1	고정 나사	M4, 스틸
2	제품 캡	ABS 수지
3	렌즈	PC 수지
4	제품 바디	ABS 수지
5	풀	알루미늄
6	풀 고정대	ABS 수지
7	고무 시트	NBR
8	고정 나사	ABS 수지

1. 제품모델구분

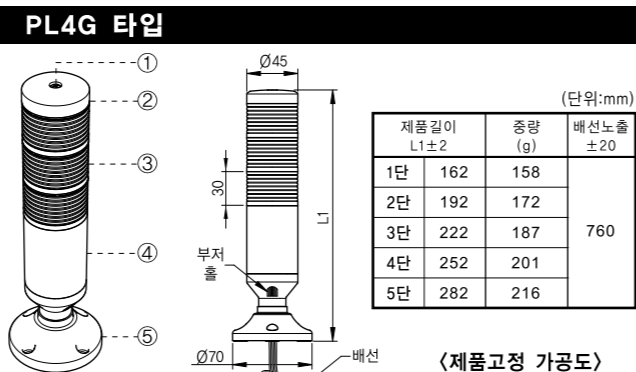
PL4 G Z - 3 FF - R Y G - W (BC) (옵션)

1	2	3	4	5	6	7
1. 고정방식						
M	알루미늄 풀 + M20나사 플라스틱 마운트					
P	알루미늄 풀 + 플라스틱 마운트 베이스					
G	플라스틱 마운트 베이스					
C	마운트 바디 직접 고정 + M30 플라스틱 너트					
2. 기능						
표시없음	점등					
B	점등 + 부저					
F	점등 + 점멸					
Z	점등 + 점멸 + 부저					
3. 적용수량						
1	1단	4	4단			
2	2단	5	5단			
3	3단					
4. 전원전압						
(*) 단일전원	01	12VAC/DC				
	02	24VAC/DC				
Free 전원	00	12 ~ 24VAC/DC				
	FF	110 ~ 220VAC				
5. 렌즈색상						
표시없음	R	적색	B	청색		
	Y	황색	C	투명		
	G	녹색				
6. 렌즈색상 (옵션)						
표시없음	색상렌즈					
	W	전 렌즈색상-흰색				
7. 옵션						
(B)	검정색 바디					
(C)	부저 연속음(빠)					

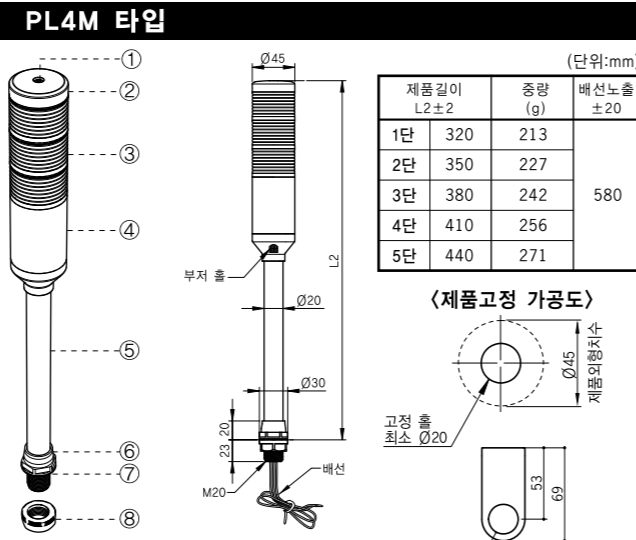
※ 단일전원의 경우, LED기능은 점등 또는 점등+부저 기능만 가능합니다.

2. 부품명/외형치수/제품고정 가공도

- 제품을 가로 또는 역방향으로 설치하지 마십시오.
- 진동이 적고 강도가 충분한 장소에 수직으로 설치 하십시오.
- 제품의 신뢰성 확보를 위해서 가능한 판넬 등의 금속면에 취부하십시오.
- 부저가 없는 타입의 경우 동체하단에 부저 홀이 없습니다.



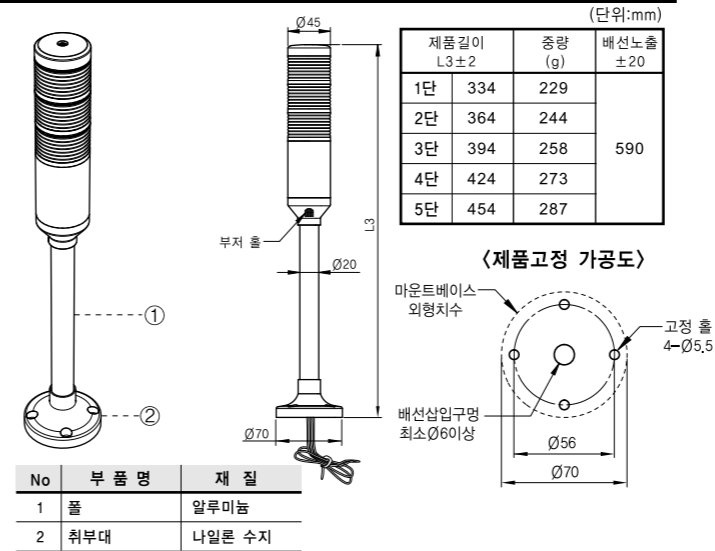
No	부품명	재질
1	고정 나사	M4, 스틸
2	제품 캡	ABS 수지
3	렌즈	PC 수지
4	제품 바디	ABS 수지
5	취부대	나일론 수지



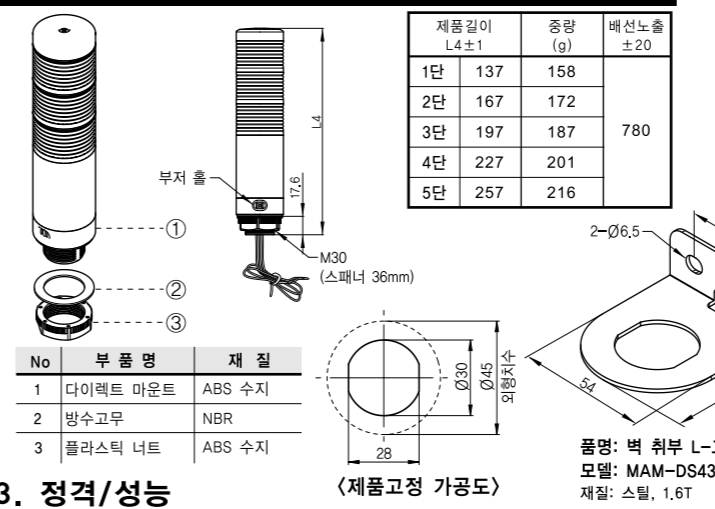
악세사리 부품

품명: 벽 취부 L-고정대
모델: MAM-DS25
재질: 스틸, 3T

PL4P 타입



PL4C 타입



3. 정격/성능

기능	점등, 점멸, 부저		
전원사양	12VAC/DC, 24VAC/DC, 12~24VAC/DC, 110~220VAC(50/60Hz)		
광원	LED		
LED 색상	적색, 황색, 녹색, 청색, 흰색		
외형사이즈 / 단수	45mm / 최대 5단까지 가능		
점멸속도	12VDC의 경우 - 1분당 75±5회 12VAC, 24VAC/DC, 90~240VAC - 1분당 80±5회 (Free 전원의 경우)		
부저음량 (음량은 최대치입니다.)	단속음 부저사양: 75±5dB (빠-빠-빠) (1M 일때) 연속음 부저사양: 75±5dB (빠) (1M 일때)		
렌즈색상	적색, 황색, 녹색, 청색, 투명		
설치방향	정방향 전용		
결선방식	노출 배선 연결방식	배선규격	UL1007/22AWG
사용주위온도	-20 ~ 40° C	보관주위온도	-20 ~ 70° C
사용주위습도	45~85% RH		
내 전압	1000VAC 50/60Hz에서 1분간		
절연저항	100MΩ이상 (500VDC메가 기준)		
내 진동	10~55Hz(주기 1분간) 복진폭 0.75mm X,Y,Z 각 방향 1시간		
보호구조	PL4P, PL4G, PL4M 형식 - IP63 PL4C 형식 - IP65		
취득인증	UL(220VAC사용 제외), CE(DCE타입만 적용), RoHS		

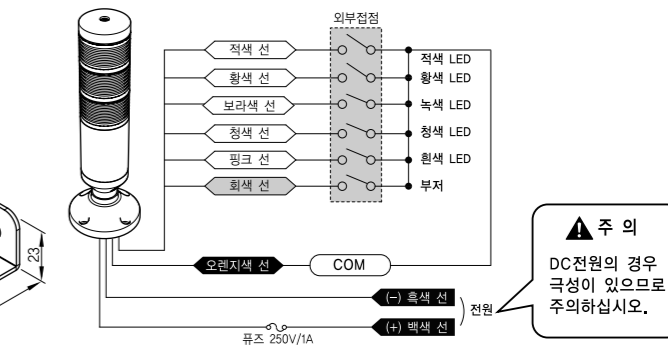
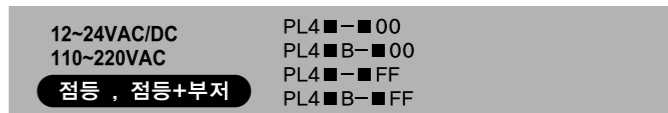
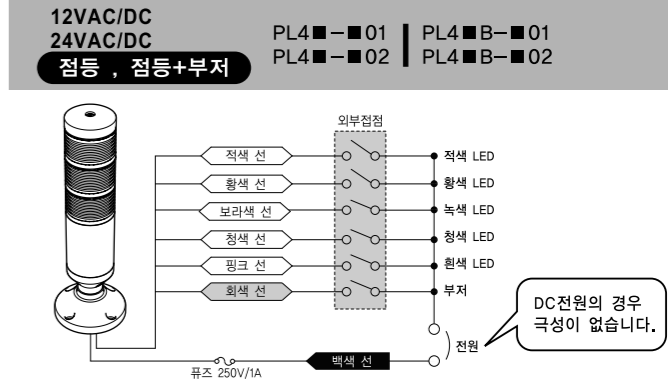
소비전류 (RMS 측정값 ±10%)

적용 수량	LED 색상	단일 전원사양				FREE 전원사양			
		12VAC/DC		24VAC/DC		12-24VAC/DC		110-220VAC	
		일반형	부저형	일반형	부저형	일반형	부저형	일반형	부저형
1단	R (색상별 동일)	0.05A	0.07A	0.03A	0.08A	0.22A	0.25A	0.03A	0.03A
2단	R+G / R+Y	0.10A	0.12A	0.06A	0.10A	0.30A	0.32A	0.05A	0.06A
3단	R+Y+G / R+B+G	0.15A	0.15A	0.09A	0.13A	0.38A	0.38A	0.07A	0.07A
4단	R+Y+G+B	0.20A	0.20A	0.12A	0.16A	0.46A	0.46A	0.09A	0.09A
5단	R+Y+G+B+C	0.25A	0.25A	0.15A	0.20A	0.52A	0.52A	0.11A	0.11A

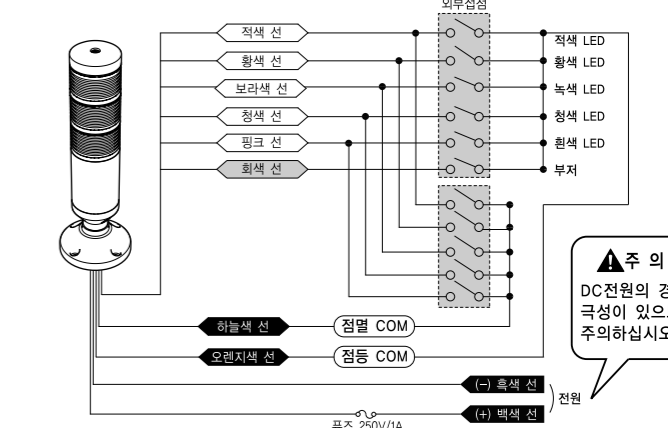
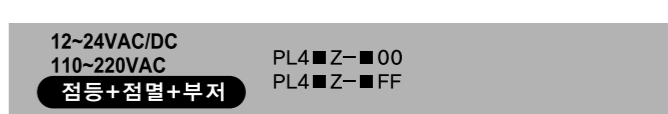
※ 주의: LED의 수명은 운영 조건이나 환경에 따라 달라집니다.

4. 결선도

- ▲ 주의
- 배선연결 작업 전에 반드시 전원 공급 장치가 OFF되어 있는지 확인 바랍니다.
- 내부회로의 손상이나, 감전의 원인이 됩니다.
- 신호선에 직접적으로 전압을 인가하지 마십시오.
- 내부회로의 손상을 줄 수 있습니다.
- 배선을 강하게 당기지 마십시오.
- 내부회로의 손상을 줄 수 있습니다.



▲ 주의
DC전원의 경우 극성이 있으므로 주의하십시오.



▲ 주의
DC전원의 경우 극성이 있으므로 주의하십시오.

▲ 주의
반드시 오렌지색 선(점등 COM) 및 하늘색 선(점멸 COM)을 전원선의 흰색선과 흑색 선에 접촉 또는 결선하지 마십시오. 제품 손상의 발생 원인이 됩니다.

※ 외형 치수 및 성능은 제품의 개선을 위하여 예고없이 변경될 수 있습니다.



Steady / Flashing / Buzzer

45 mm Series



Product Features

- PL4 Series is multifunctional 45mm LED Tower Light. It is economical and high quality product.
- If features low maintenance and high energy efficiency.
- 1~5 Stacks
- Built-in Buzzer: 75±5dB
- Various operating voltage
- High visibility from every angle through prism-cut lens
- Various mounting options and accessories.

User Manual

Thank you for purchasing Menics product. For the proper and safe use of this product, please read and fully understand this manual before use.

Instructions for safety

※ 'Instruction for safety' is made to prevent accidents or risks in advance by using the product safely and correctly and be sure to observe it.

※ Instructions are divided into two categories as "Warning" and "Attention" and they are as follows.

Warning If instruction is violated, there is the possibility of serious injury or death.

Attention If instruction is violated, there is possibility of minor injury or damage on the product.

※ The meaning of the picture symbols used in the product and User manual are as follows.

Warning is the sign meaning attention needs to be paid because there is the concern of risk occurrence under certain condition.

Warning

1. In case it is used for the machines which make greater impact on life or property (e.g. nuclear power control, medical equipment, railroad car, aerospace, combustion equipment, recreation equipment, etc. or safety devices), make sure to attach safety device bifariously before use.

There is the possibility of causing huge losses resulted from fire, personal injury and property damage.

2. Do not disassemble and renovate the product. Please contact the head office or regional office for internal inspection or repair.

There is the risk of causing fire, electrical shock and product damage.

3. While power is on, do not make wiring, maintenance or repair. There is the danger of electrical shock.

4. Rated voltage range must be kept for the power input voltage. There is the danger of fire or electric shock.

5. Before power on, make sure to check whether connection is made correctly. There is the danger of fire, electrical shock or product damage.

6. Do not use the product in the area such as outdoor and explosion hazard, flammable gas, watery area, near to flammable material. There is the danger of fire, electric shock or injury.

Attention

1. Make sure that there is nothing blocking the flow of air circulating. There is the danger of deformation and product damage caused by heat.

2. When the product is in operation, do not touch the product for a while. There is the danger of burn.

3. In case abnormality happens to the product, unplug the input power connection immediately. There is the danger of fire or product damage.

4. Do not use in places with severe vibration. There is the danger of product damage.

5. When cleaning, do not use water, organic solvent and clean with towel with out moisture. There is the danger of electric shock or fire.

No	Part Name	Material
1	Fixing Screw	M4, Steel
2	Product Cap	ABS resin
3	Lens	PC resin
4	Product Body	ABS resin
5	Pole	Aluminum
6	Pole Mount	ABS resin
7	Rubber sheet	NBR
8	Fixing Screw	ABS resin

1. Product model classification

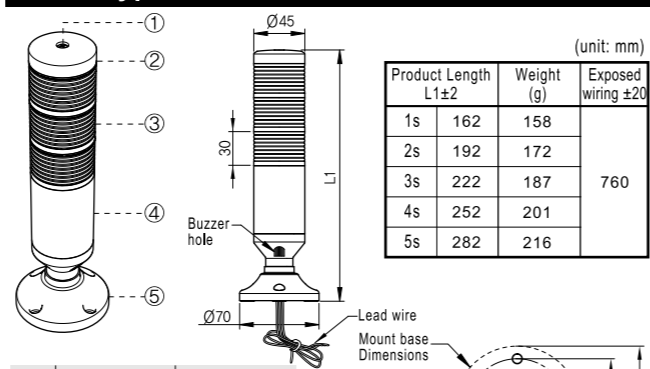
PL4 G Z - 3 F F - R Y G - W (BC)

- ① ② ③ ④ ⑤ ⑥ ⑦
1. Mounting type
- M Aluminum Pole + M20 screw plastic mount
 - P Aluminum Pole + Plastic mount base
 - G Plastic mount base
 - C Body direct mounting + M30 Plastic nut
2. Light style
- No display: Steady
 - B Steady + Buzzer
 - F Steady + Flashing
 - Z Steady + Flashing + Buzzer
3. Number of stacks
- 1 1 Stack
 - 2 2 Stacks
 - 3 3 Stacks
 - 4 4 Stacks
 - 5 5 Stacks
4. Power Supply
- 01 12VAC/DC
 - 02 24VAC/DC
 - 00 12 ~ 24VAC/DC
 - FF 110 ~ 220VAC
5. Lens color (Top to bottom)
- R Red
 - Y Yellow
 - G Green
 - B Blue
 - C Clear
6. Lens Color (option)
- No display: Color Lens
 - W All Lens Color-White
7. Options
- (B) Black Body
 - (C) Buzzer continuous sound (pi----)
- ※ Single power type: steady or steady + buzzer functions are only available.

2. Part name / Dimensions / Drawing for mounting

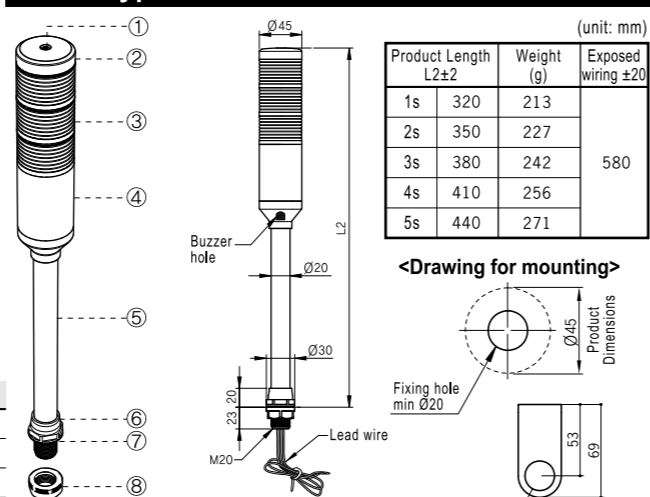
- Do not install the product widthwise or reversely
- Install the product vertically on the strong surface with little vibration.
- If it's possible, attach it to the metal surface such as panel for improving the reliability of the product.
- No buzzer product: No hole

PL4G type



No	Part Name	Material
1	Fixing Screw	M4, Steel
2	Product Cab	ABS resin
3	Lens	PC resin
4	Product Body	ABS resin
5	Mount Base	Nylon resin

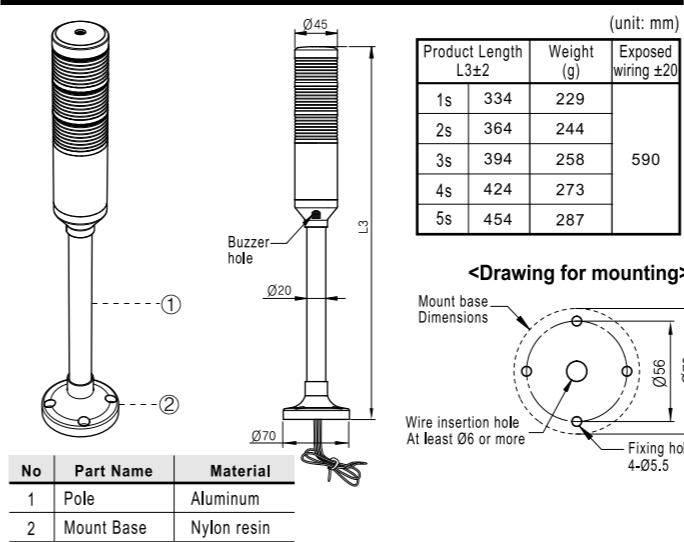
PL4M type



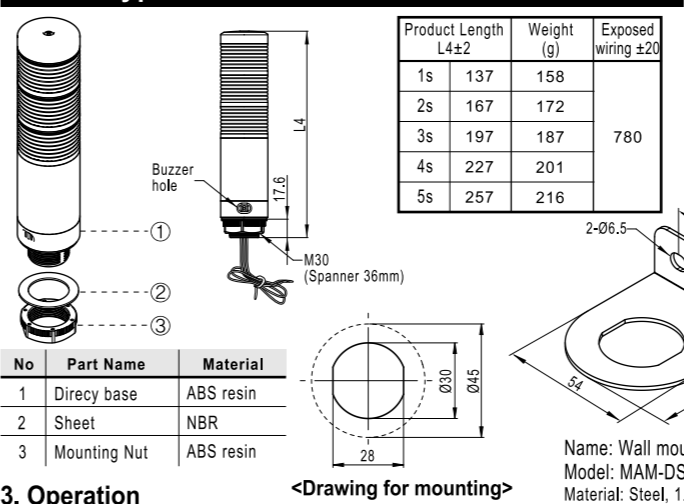
Accessory

Name: Wall Mounting L-bracket
Model: MAM-DS25
Material: Steel, 3T

PL4P type



PL4C type



3. Operation

Function	Steady, Flashing, Buzzer
Power Supply	12VAC/DC, 24VAC/DC, 12~24VAC/DC, 110~220VAC(50/60Hz)
Light source	LED
LED color	Red, Yellow, Green, Blue, White
Dimensions / Stacks	D45mm / up to 5 modules
Flashing rate (Free Voltage type)	12VDC - 75±5times/minute 12VAC, 24VAC/DC 80±5times/minute 90~240VAC
Buzzer volume (Sound is maximum)	Alternating Buzzer: 75±5dB (pi-pi-pi-) Continuous sound Buzzer: 75±5dB (pi----) (at 1M)
Lens color	5 Colors - Red, Yellow, Green, Blue, Clear
Mounting direction	Upward only
Wiring method	Lead wire connection Wire size UL1007/22AWG
Ambient temperature	-20 ~ 40°C Storage ambient temperature -20 ~ 70°C
Ambient humidity	45~85% RH
Dielectric strength	1000VAC 50/60Hz for 1min
Insulation resistance	100MΩ min. at 500VDC
Vibration	0.75mm at 10~55Hz
Protection structure	PL4P, PL4G, PL4M type - IP63 PL4C type - IP65
Approvals	UL(Excluding 220VAC power specification), CE(Only DC Power)

Power Consumption (RMS value ±10%)

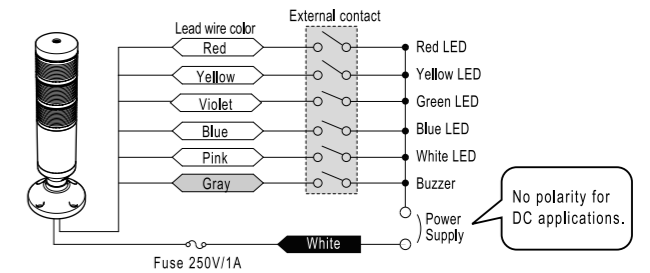
Tiers	LED Colors	Single power		Free Voltage power					
		12VAC/DC	24VAC/DC	12~24VAC/DC		110~220VAC			
1t	R / Y / G / B / C	0.05A	0.07A	0.03A	0.08A	0.22A	0.25A	0.03A	0.03A
2t	R+G / R+Y	0.10A	0.12A	0.06A	0.10A	0.30A	0.32A	0.05A	0.06A
3t	R+Y+G / R+B+G	0.15A	0.15A	0.09A	0.13A	0.38A	0.38A	0.07A	0.07A
4t	R+Y+G+B	0.20A	0.20A	0.12A	0.16A	0.46A	0.46A	0.09A	0.09A
5t	R+Y+G+B+C	0.25A	0.25A	0.15A	0.20A	0.52A	0.52A	0.11A	0.11A

Note: Life of LED varies according to operating conditions and environment.

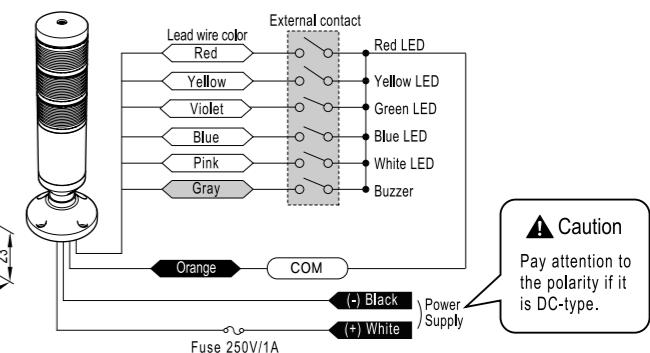
4. Wiring Diagram

- Caution**
- Before connecting wires, be sure to check whether power is off or not. Damage of inner circuit or electric shock can be happened.
 - Do not apply the voltage directly to the signal wire. It can damage the inner circuit.
 - Do not pull Lead wires too hard. It can damage the inner circuit.

12VAC/DC, 24VAC/DC | PL4-01 | PL4B-01
Steady, Steady + Buzzer | PL4-02 | PL4B-02

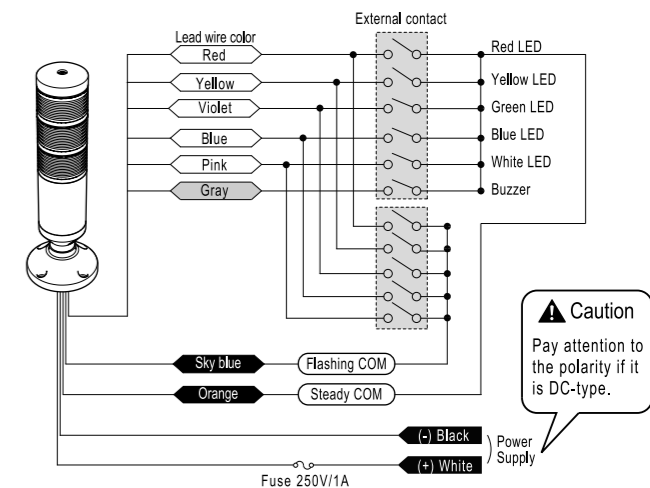


12~24VAC/DC | PL4-00 | PL4-FF
110~220VAC | PL4B-00 | PL4B-FF
Steady, Steady + Buzzer



Attention Do not connect the power line and flashing or steady lines. (Orange wire) It may cause damage to the product.

12~24VAC/DC | PL4Z-00 | PL4Z-FF
110~220VAC | PL4Z-00 | PL4Z-FF
Steady + Flashing + Buzzer



Attention Do not connect the power line and flashing or steady lines. (Orange wire, Sky blue wire) It may cause damage to the product.

※ Dimensions and performance of the product are subject to change without notice to improve the product.