

# 45mm LED 모듈형 타워등

## 사용자취급설명서

### ■ 제품 설치 전 주의사항

- 제품을 설치하기전에 정격전압을 확인하십시오. 과전압, 오전압 사용시 제품의 손상 및 수명 단축의 원인이 됩니다.
- 제품의 결선및 LED 모듈 교환은 반드시 전원을 차단한 뒤 결선및 교환하십시오.
- 제품의 결선은 결선도에 준하여 결선하십시오. 결선을 잘못하면 점등이 되지않거나, 제품의 오작동, 파손등 사고의 원인이 됩니다.
- 제품의 외관에 신나, 벤젠,기타 화학물질이 묻으면 변형,변색이 되므로 주의하십시오.
- 제품의 분해, 조립순서는 (그림 1),(그림 2)을 참조하시고 미조립, 부품 누락상태에서 사용하지 마십시오.
- 제품을 임의로 사양 변경하거나 다른 제품의 부품과 조립하여 사용하지 마십시오. 고장의 원인이 됩니다.
- 제품의 케이블 리드선을 손이나 도구로 강하게 당기지 마십시오. 단선, 단락등 고장의 원인이 됩니다.
- 제품을 단자대에 결선할때는 압착단자를 이용하여 결선하십시오.
- 제품 설치후 외부에 강한 충격을 가하지 마십시오. 고장, 파손, 단선의 원인이 됩니다.
- 제품 설치후 제품의 고장, 수리시 취급담당자외에는 수리를 하지 마십시오. 사고의 원인이 됩니다.

- 표준주문사양을 참조하십시오.

- 제품의 분해, 조립순서 : (그림 1)을 참조하십시오.

- LED 모듈 취부방법 : (그림 2)를 참조하십시오

### ■ 표준주문사양

**PME G Z - 3 0 2 - R Y G**

#### 고정방식

G : 플라스틱 마운트 베이스  
P : 알루미늄 폴+플라스틱 마운트 베이스  
M : 알루미늄 폴+M20나사 플라스틱 마운트

#### 기능

표시일음 : 점등  
F : 점등 + 점멸  
B : 점등 + 부저  
Z : 점등 + 점멸 + 부저

#### 적층수량

1 : 1단  
2 : 2단  
3 : 3단  
4 : 4단  
5 : 5단

#### 전원전압

O1 : 12VAC/DC  
O2 : 24VAC/DC  
FF : 90~240VAC

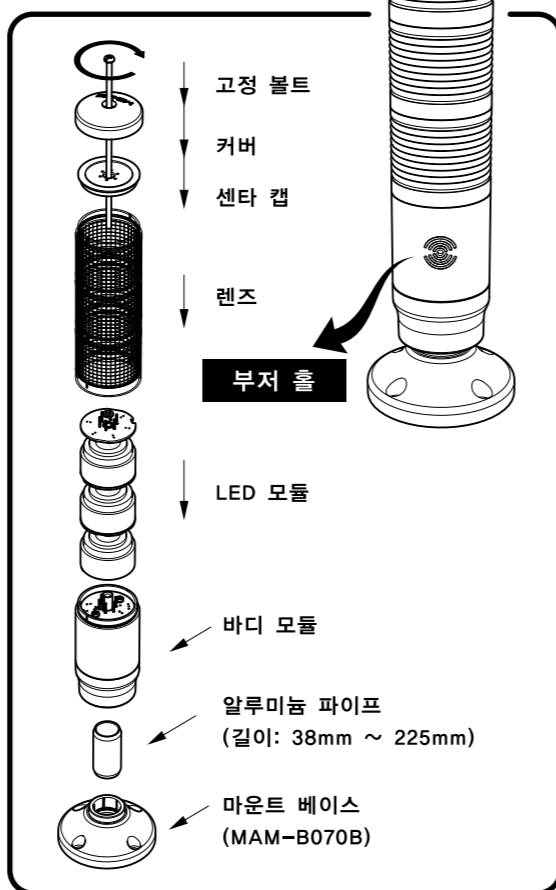
#### 렌즈색상

(상부 적층 순서)

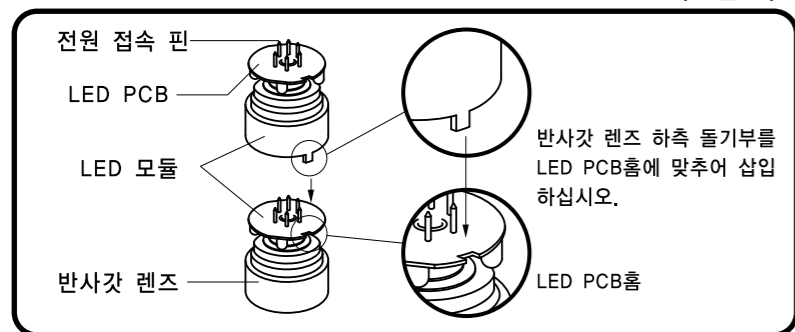
R : 적색  
Y : 황색  
G : 녹색  
B : 청색  
C : 투명색

<부저타입 제품의 경우, 12V, 24V 제품만 가능합니다.>

(그림 1)



(그림 2)



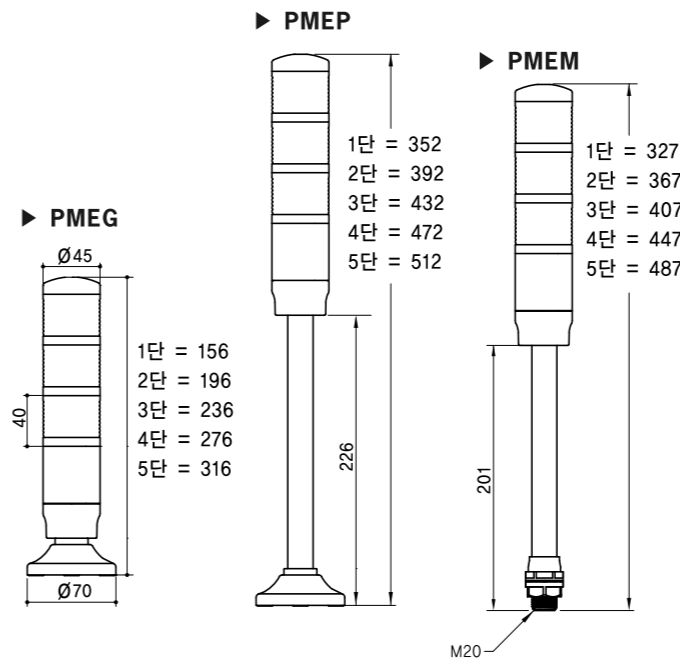
### ■ 제품사양

전원전압	12VAC/DC, 24VAC/DC, 90~240VAC(50/60Hz)				
보호등급	IP52				
렌즈색상	적색(R), 황색(Y), 녹색(G), 청색(B), 투명색(C)				
점멸속도	분당 80±5회				
부저음량	80±5dB, 연속음 (pi~~~~~)				
사용주위온도	-15 to 40°C				
보관주위온도	-20 to 70°C				
인증규격	CE, RoHS				
배선사양	UL1007 / 22AWG				

### 소비전류 (RMS 값 기준 ±10%)

전원사양		1단	2단	3단	4단	5단
12VAC/DC	일반형	0.06A	0.10A	0.17A	0.20A	0.24A
	부저형	0.07A	0.11A	0.18A	0.21A	0.25A
24VAC/DC	일반형	0.03A	0.07A	0.11A	0.15A	0.18A
	부저형	0.06A	0.09A	0.14A	0.17A	0.20A
90~240AC	일반형	0.02A	0.05A	0.07A	0.10A	0.12A

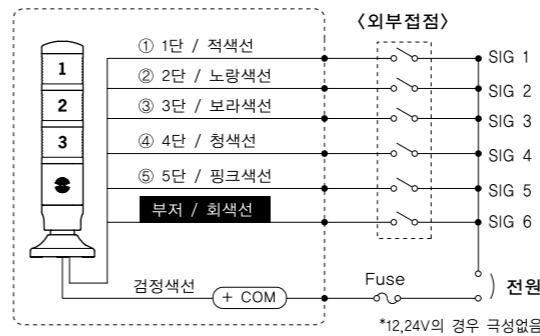
### ■ 외형치수 (단위: ±2mm)



### ■ 결선도

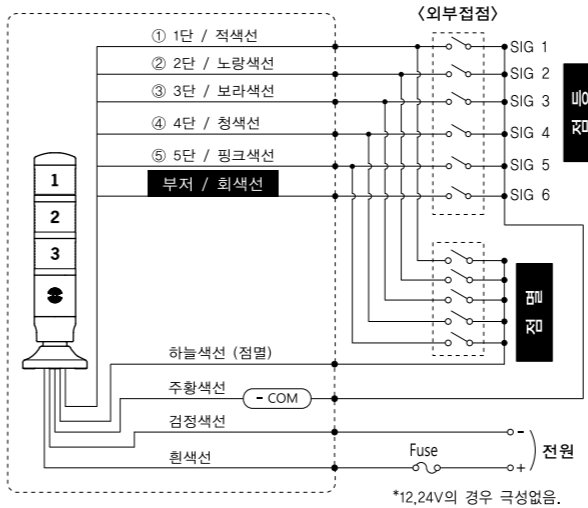
#### ▼ 점등+부저

12VAC/DC  
24VAC/DC



#### ▼ 점등+점멸+부저

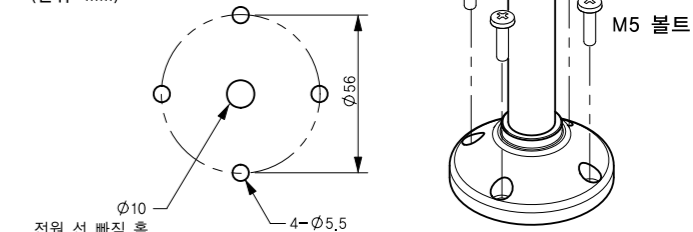
12VAC/DC, 24VAC/DC



### ▶ 고정 판넬홀 치수

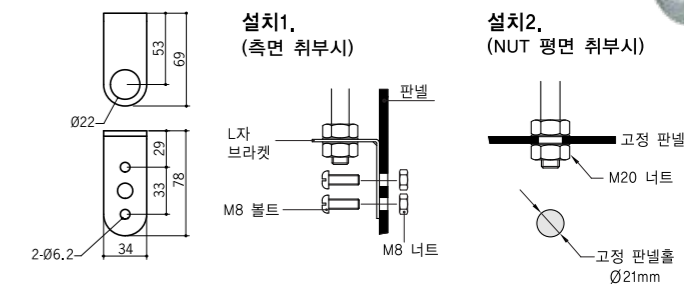
※ 폴 마운트 베이스 MAM-B070B

(단위: mm)



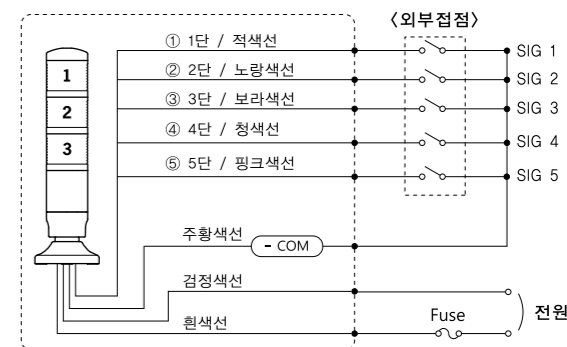
### ▶ PMEM형 벽 취부 고정구

※ 벽 취부 L자 브라켓 / MAM-DS25



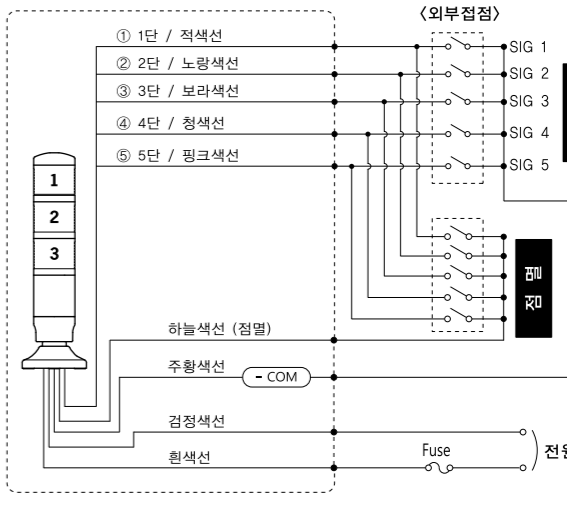
#### ▼ 점등형

90-240VAC



#### ▼ 점등+점멸

90-240VAC



**PME series**



**MENICS**  
SIGNALTECHNOLOGY

**45mm Modular Style LED Tower Light**

**Installation Instructions**

**Warning :Risk of electrical shock, live voltage may be present. Review these instructions prior to performing any maintenance or assembly.**

- De-energize the Tower Light power source. Isolate the power source from the Tower Light assembly.
- Do not operate this device at any voltage other than the voltage identified on the name plate.
- Mounting to conduit should adhere to the National Electrical CODE(NEC) and any applicable local Standards.
- For proper operation, wire as shown in wiring diagram.
- Do not pull on wires.



**E. Ordering information**

**PME G B - 3 0 2 - R Y G**

① ② ③ ④ ⑤

**1. Mounting Style**

<b>G</b>	Plastic mount base
<b>P</b>	Aluminum Pole + Plastic mount base
<b>M</b>	Aluminum Pole + M20 screw plastic mount

**2. Light Style**

No mark	Steady	<b>F</b>	Steady+Flashing
<b>B</b>	Steady + Buzzer		
<b>Z</b>	Steady + Flashing + Buzzer		

- Buzzer type: 12V, 24V products only are available.

**3. Number of Stack**

<b>1</b>	1 stack	<b>4</b>	4 stacks
<b>2</b>	2 stacks	<b>5</b>	5 stacks
<b>3</b>	3 stacks		

**4. Power Supply**

<b>O1</b>	12VAC/DC	<b>O2</b>	24VAC/DC
<b>FF</b>	90~240VAC		

**5. Lens Color (Top to Bottom)**

<b>R</b>	Red	<b>B</b>	Blue
<b>Y</b>	Yellow	<b>C</b>	Clear
<b>G</b>	Green		

**A. Assembly of TOWER LIGHT**

Slide base cover down base unit and rotate until registration tab aligns with notch then rotate to secure. Follow the same procedure to secure lenses.

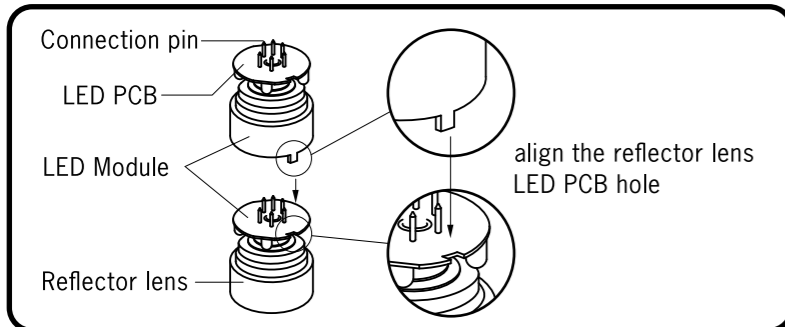
- Install fixing screw and tighten. See fig. 1
- Apply caps rotate to screw.

**B. Base mount assembly**

- Loosen screw on bottom of base unit Do not totally remove this screw.
- Insert the mounting pole and tighten the screw at the bottom of base unit.
- If you have a plastic base mount, insert it into the bottom of pole and tighten the screw(s).

**C. LED Module assembly**

(Fig. 2)



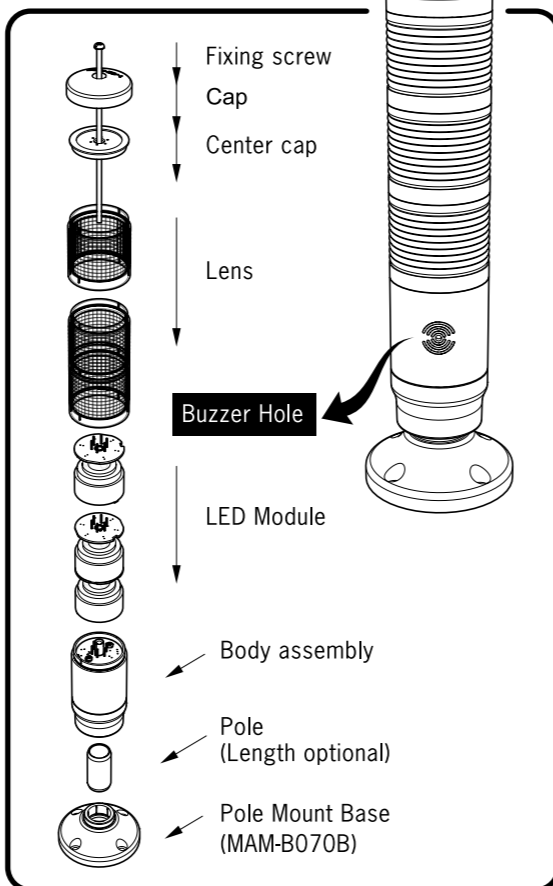
**D. Specification**

Power supply	12VAC/DC , 24VAC/DC , 90~240VAC				
Protection structure	IP52				
Lens color	5 Color - Red, Yellow, Green, Blue, Clear				
Flashing rate	App. 80±5times/minute				
Buzzer volumel	App. 80±5dB, Continuous sound (pi~~~~~)				
Ambient Temperature	-15 to 40°C (no freezing)				
Storage ambient temperature	-20 to 70°C (no freezing)				
Approvals	CE , RoHS				
Wire size	UL1007/22AWG				

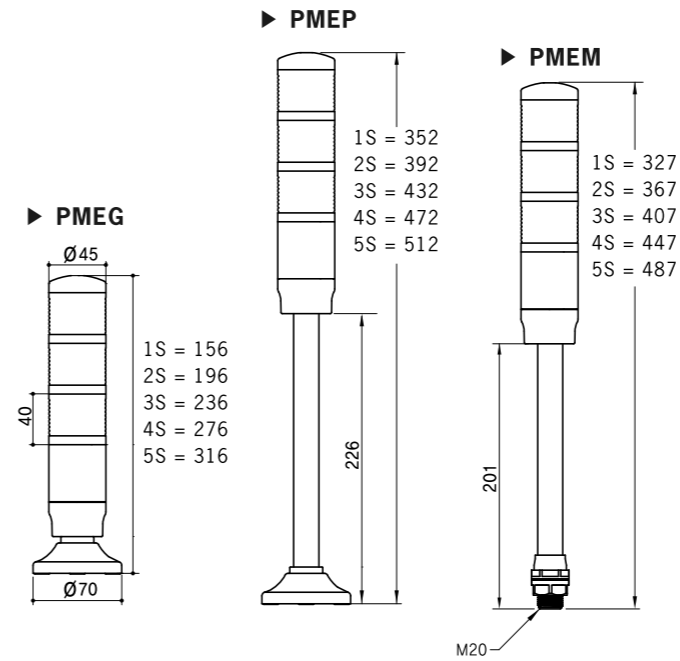
**Current Consumption (RMS value ±10%)**

Power supply		1stack	2stacks	3stacks	4stacks	5stacks
12VAC/DC	General	0.06A	0.10A	0.17A	0.20A	0.24A
	Buzzer	0.07A	0.11A	0.18A	0.21A	0.25A
24VAC/DC	General	0.03A	0.07A	0.11A	0.15A	0.18A
	Buzzer	0.06A	0.09A	0.14A	0.17A	0.20A
90~240VAC	General	0.02A	0.05A	0.07A	0.10A	0.12A

(Fig. 1)



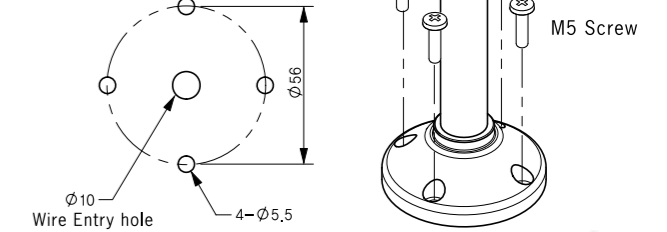
**F. Dimensions (Unit: ±2mm)**



**G. Mounting dimensions**

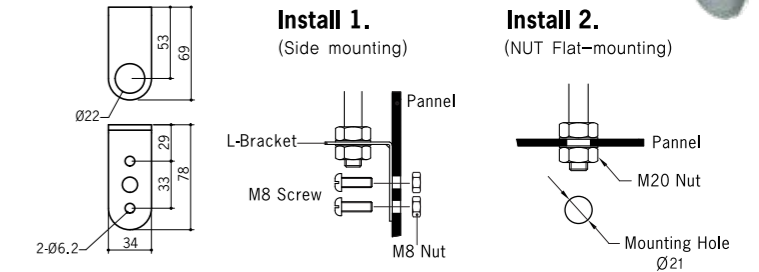
**※ Pole Mount Base / MAM-B070B**

(unit: mm)



**▶PME M type Mounting (Unit: mm)**

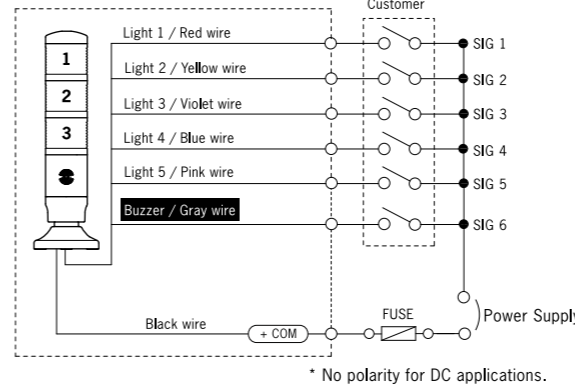
**※ Well Mounting L-Bracket / MAM-DS25**



**H. Connections**

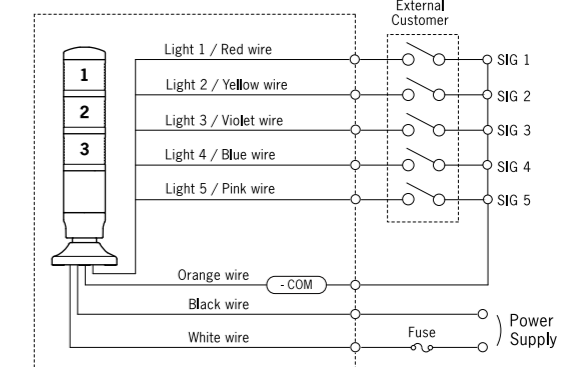
**▼ Steady + Buzzer**

12VAC/DC  
24VAC/DC



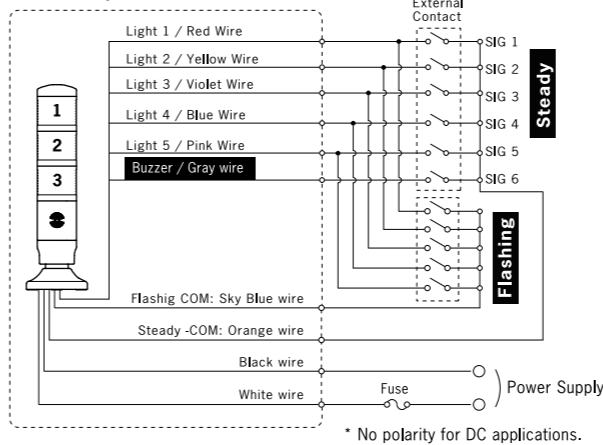
**▼ Steady**

90~240VAC



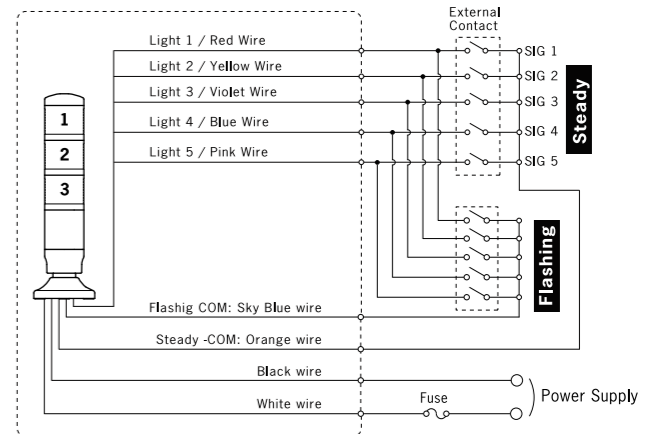
**▼ Steady + Flashing + Buzzer**

12VAC/DC  
24VAC/DC



**▼ Steady + Flashing**

90~240VAC



**MENICS**  
SIGNALTECHNOLOGY

118-1, Ungbigongdan-gil, Yangsan-si, Gyeongsangnam-do, Korea, 50524  
TEL : 82-55-371-5200 FAX: 82-55-371-5202  
http://www.menics.co.kr E-mail: menics@chol.com

Specifications and dimensions listed in the User Manual are subject to change without prior notice for product quality improvement.