

משדרי לחץ דגמי PRA PRV

דיוק 0.2%

עמיד ללחץ של עד פי 2 מהמוצהר

דיאפרגמה קרמית / דיאפרגמה

עשויה נירוסטה 316L

חומרי מבנה הבאים במגע :

S.S316L , PVDF , PVC , PP

יציאה אנלוגית

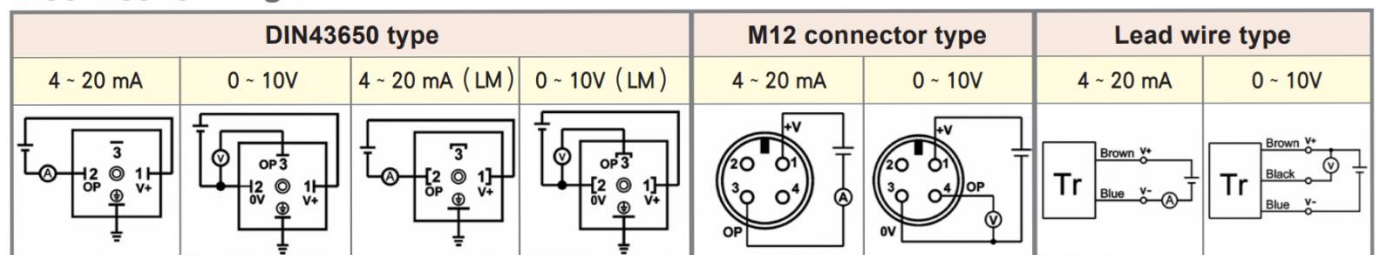


PRA/PRV series

Guiding of model

		PRA - 01 S - TF - 14PTL - M12						※ Other pressure range are accepted to manufacture.	
		1	2	3	4	5	6		
1	Series	「PRA」 : O/P = 4-20mA 「PRV」 : O/P = 0 ~ 10V or 0-5V or 1-5V or 1-6V				4	Port material	「TF」 = PVDF 「SUS」 = SUS-316L 「PP」 = PP	
2	Pressure range	「P10K」 : Range = 0 ~ 10.0KPa 「N1」 : Range = -1.0 ~ 0.0 Bar 「C1」 : Range = -1.0 ~ +1.0 Bar 「P6」 : Range = 0 ~ 0.6 Bar 「01」 : Range = 0 ~ 1.0 Bar 「10」 : Range = 0 ~ 10.0 Bar		「30」 : Range = 0 ~ 30.0 Bar 「100」 : Range = 0 ~ 100 Bar 「250」 : Range = 0 ~ 250 Bar 「400」 : Range = 0 ~ 400 Bar 「600」 : Range = 0 ~ 600 Bar		5	Tooth rule	「14PT」 = PT 1/4" -3.2φ 「14PTS」 = PT 1/4" -0.6φ 「14PTL」 = PT 1/4" -8φ 「14G」 = G 1/4" -4.2φ 「14GS」 = G 1/4" -0.6φ 「14GL」 = G 1/4" -8φ 「18PT」 = PT 1/8" 「12NPT」 = NPT 1/2" 「12FNPT」 = FNPT 1/2" 「716M」 = 7/16" - 20UNF (male) 「716F」 = 7/16" - 20UNF (female)	
		6	Connection	「non」 = DIN 43650A micro mini 「LM」 = DIN 43650 「BX」 = Connection box 「M12」 = M12 connector 「2M」 = 2m lead wire 「0.5M」 = 0.5m lead wire					
3	Type	「S」 : Precision type ; 「non」 : Normal type							

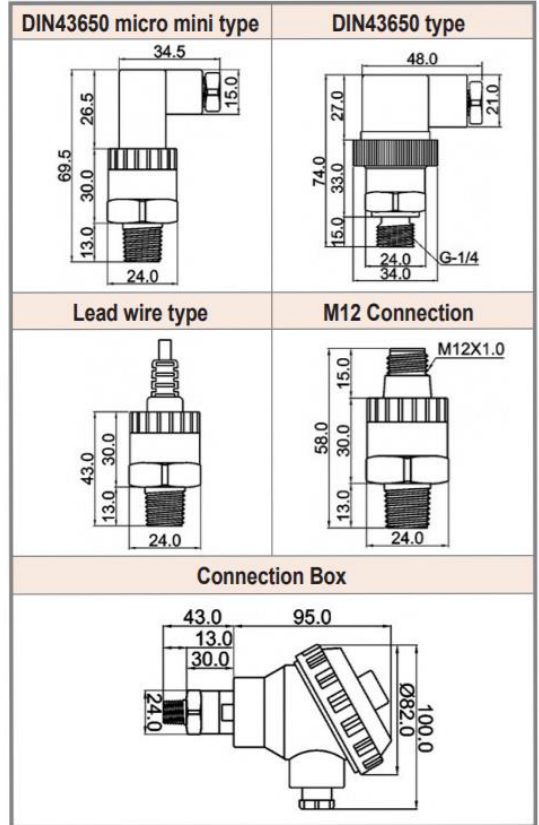
Connection diagram



● **Specification**

Series	PRA-□□□	PRV-□□□
Output method	4 - 20mA	0 - 10V
Voltage	8 - 30VDC (2 wires)	12 - 30 VDC (3 wires)
Load	75Ω/12V or 600Ω/24V max.	10KΩ min.
Pressure range	600 bar max.	
Accuracy (Max.)	Precision type : ±0.2% of F.S. ; Normal type : ±0.5% of F.S.	
Repeatability	±0.2% of F.S. max.	
Response time	1 ms max.	
Pressure port temperature	-40°C ~ +125°C	
Operation circumstance	-25°C ~ +85°C ; 85%RH max. (Condensation permitted)	
Thermal drift	±0.02% of F.S. per °C max.	
Zero long term stability	±0.15% per year max.	
Overload pressure	200% of rated pressure max.	
Burst pressure	300% of rated pressure max.	
Diaphragm material	「Normal」 : Ceramic Al ₂ O ₃ (96%) 「Precision」 : SUS-316L	
Pressure port material	SUS-316L or PVDF or PP or PVC	
Cover material	Nylon	
O-ring material	VITON or NBR or other material	
Connection	DIN43650A micro mini or M12 connector or Lead wire optioned	
Dielectric strength	2.5kv / 1 minute min.	
Insulation strength	100 MΩ / 500vdc	
Certification	CE & RoHS	
Protection class	IP-65	

● **Outline**



● **Tooth rule for press connection / 壓力接頭牙規**

「14PT」 = PT 1/4" - 3.2Φ	「14PTS」 = PT 1/4" - 0.6Φ	「14PTL」 = PT 1/4" - 8Φ	「14GS」 = G 1/4" - 0.6Φ	「14G」 = G 1/4" - 3.2Φ
「716M」 = 7/16" - 20UNF	「716F」 = 7/16" - 20UNF	「18PT」 = PT 1/8"	「12NPT」 = NPT 1/2"	「12FNPT」 = FNPT 1/2"